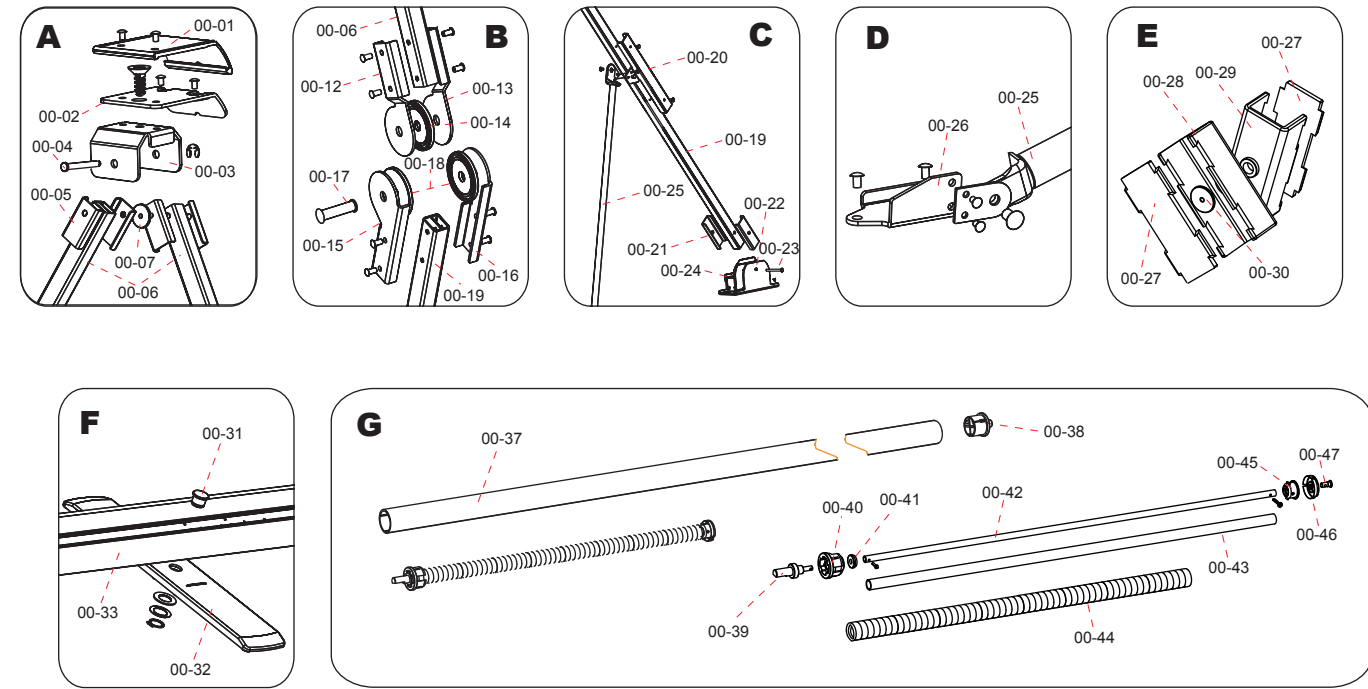


编号	名称	编号	名称	编号	名称
00-01	盖板	00-19	支撑方杆 (二)	00-37	幕芯管
00-02	把手	00-20	增强马夹 (二)	00-38	管堵头
00-03	联接件	00-21	增强马夹	00-39	锁紧轴
00-04	联接件销 (二)	00-22	支撑座组装	00-40	扭簧固定座
00-05	增强马夹 (一)	00-23	联接件销	00-41	间隔垫
00-06	支撑方管 (一)	00-24	支撑座	00-42	定位管
00-07	方管垫	00-25	气弹簧	00-43	衬套
00-08	拉担	00-26	气弹簧安装座	00-44	扭簧
00-09	拉杆	00-27	导套盖	00-45	扭簧支撑座
00-10	铝条	00-28	后导套	00-46	支撑圈
00-11	端套	00-29	前导套	00-47	定位销钉
00-12	左铰链内体	00-30	限位轴	00-48	幕面
00-13	右铰链内体	00-31	固定轴	00-49	左端盖
00-14	阻尼垫 (二)	00-32	底脚 (大/小)	00-50	右端盖
00-15	右铰链外盖	00-33	下箱体		
00-16	左铰链外盖	00-34	上箱体		
00-17	铆钉	00-35	左边框		
00-18	阻尼垫 (一)	00-36	右边框		



Customer No.	Screen Size/mm	Viewing Size/mm	Fabric	Form at	Black Borders/mm			Casing/mm	Packing Size/mm			G.W KG	N.W KG	"H" Packing
					B1	B2	B3		Length	Width	High			
FR100	2320 × 2060	1490 × 1980	Pet	4:3	40	40	79	2160	2640	220	150	13.5	10.5	No